



MASTER LEDspot 12V

MAS LED spot VLE D 5.5-35W MR16 830 36D

Avec les MASTER LEDspot GU5.3 12V, il n'a jamais été aussi facile de concilier économies d'énergie et qualité de lumière ! Les lampes MASTER LEDspot GU5.3 12V sont compatibles avec 99% des transformateurs du marché et sont disponibles en deux faisceaux 15° et 24° pour répondre à de nombreuses applications. La MASTER LEDspot GU4 3W 12V est destinée à l'éclairage d'accentuation d'objets à faible distance (ex. vitrines de bijouteries).

Données du produit

Caractéristiques générales	
Culot	GU5.3 [GU5.3]
Durée de vie nominale (nom.)	25000 h
Cycle d'allumage	50000X
Type technique	5.5-35W
Photométries et Colorimétries	
Code couleur	830 [CCT de 3000 K]
Angle d'émission du faisceau (nom.)	36 °
Flux lumineux (nom.)	460 lm
Flux lumineux (nominal) (nom.)	460 lm
Intensité lumineuse (nom.)	1000 cd
Couleur	Blanc (WH)
Angle du faisceau nominale	36 °
Température de couleur proximale (nom.)	3000 K
Efficacité lumineuse (valeur nominale)	83,64 lm/W
Variation des coordonnées trichromatiques en fonction du temps de fonctionnement	<6
Indice de rendu des couleurs (nom.)	80
LLMF à la fin de la durée de vie nominale (nom.)	70 %

Flux dans un cône de 90°	460 lm
Caractéristiques électriques	
Puissance (valeur nominale)	5.5 W
Courant lampe (nom.)	630 mA
Puissance équivalente	35 W
Heure de démarrage (nom.)	0,5 s
Temps de chauffage à 60% du flux lumineux (nom.)	0.5 s
Facteur de puissance (nom.)	0.8
Tension (nom.)	ac Electronic 12 V
Températures	
Température maximum du boîtier (nom.)	95 °C
Gestion et gradation	
Intensité réglable	Oui
Normes et recommandations	
Classe énergétique	A+
Adapté à l'éclairage d'accentuation	oui

MASTER LEDspot 12V

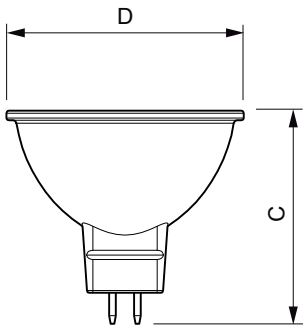
Consommation d'énergie kWh/1 000 h	7 kWh
Données logistiques	
Code de produit complet	871869670825500
Désignation Produit	MAS LED spot VLE D 5.5-35W MR16 830 36D
Code barre produit (EAN)	8718696708255

Code de commande	70825500
Unité d'emballage	1
Conditionnement par carton	10
Code industriel (12NC)	929001326002
Poids net (pièce)	0,045 kg

Mises en garde et sécurité

- Operating temperature range is between -20° C and 45° C ambient
- Only to apply in dry or damp locations and most of open fixtures with lamp-holders that offer sufficient space (10 mm free air space)
- Not intended for use with emergency light fixtures or exit lights

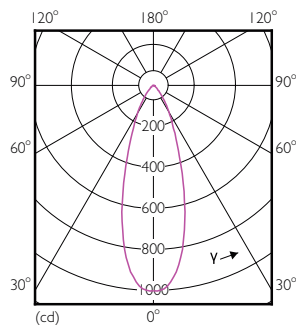
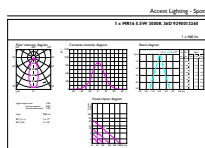
Schéma dimensionnel



MR16 12V 5W-35W 390lm 36D 3000K GU5.3 D

Product	D	C
MAS LED spot VLE D 5.5-35W MR16 830 36D	50,5 mm	45 mm

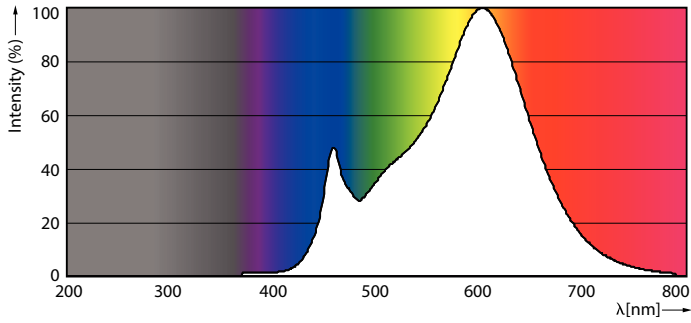
Données photométriques



MAS VLE LEDspotLV 35W GU5-3 830 36D MR16

MASTER LEDspot 12V

Données photométriques



Durée de vie

